



Grzejemy jak Kawaleria®



Kompaktowy kolektor KRE

ELTERM M.M.Kaszuba Sp.J., ul. Przemysłowa 5, 86-200 Chełmno, www.elterm.pl

INSTRUKCJA MONTAŻU I EKSPLOATACJI

ZASTOSOWANIE

Kompaktowy kolektor KRE służy do rozdzielania obiegu kotłowego na odpowiednią ilość obiegów grzewczych. Stosuje się je w układach grzewczych średniej i dużej mocy, składających się z jednego lub więcej kotłów, a zwłaszcza z kilku obiegów grzewczych (np. obieg ogrzewania podłogowego + obieg ogrzewania grzejnikowego + obieg ogrzewania c.w.u.). Dzięki kompaktowym rozmiarom, instalacja zajmuje niewiele miejsca.

BUDOWA

Kompaktowy kolektor KRE składa się z:

- zbiornika stalowego w kształcie cylindra z obiegiem zasilającym oraz dwoma lub trzema obiegami instalacyjnymi
- 8, lub 10 króćców przyłączeniowych DN25;
- ocieplenia formami EPP;

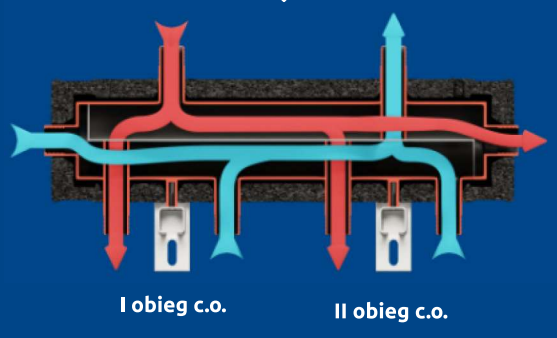
MONTAŻ

Kolektor kompaktowy wyposażony jest w uchwyty montażowe oraz pakiet adaptacyjny umożliwiający montaż w zakresie 360° - szczegóły na kolejnych stronach.

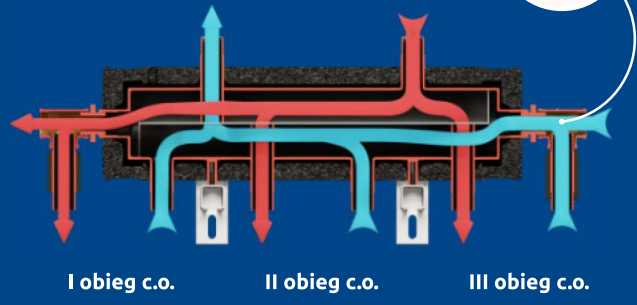
EKSPLOATACJA

Stosować wyłącznie do instalacji kotłowych i grzewczych o parametrach: mocy, przepływie czynnika grzewczego, temperaturze maksymalnej, ciśnieniu maksymalnemu nie przekraczających parametrów podanych w karcie katalogowej KRE.

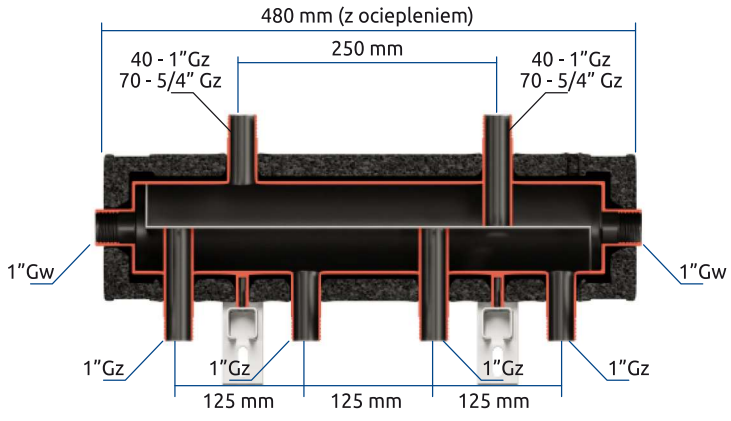
Rozdzielacz KRE 2D+
1 lub 2 źródła ciepła
2 lub 3 obiegi grzewcze



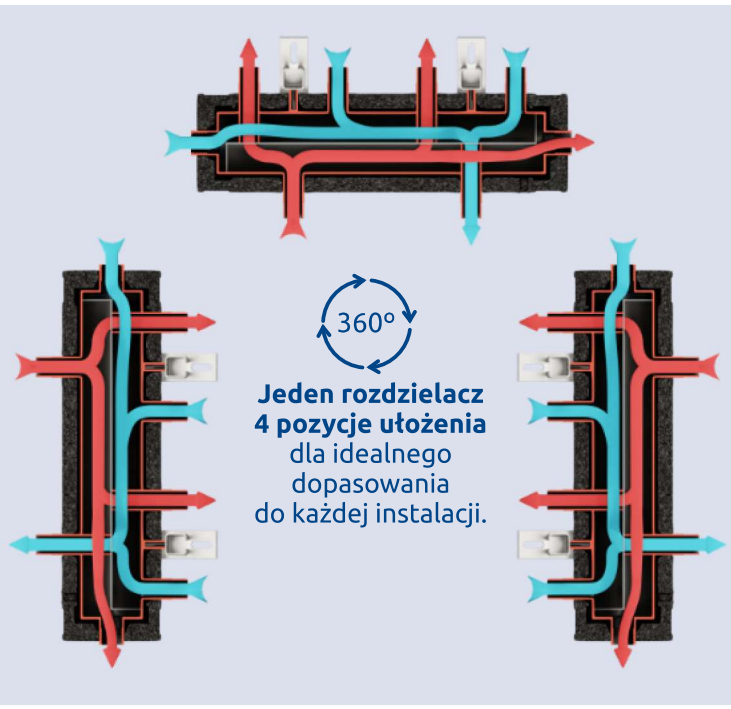
Rozdzielacz KRE 2D+ z pakietem rozszerzającym
1 lub 2 źródła ciepła
3 lub 4 obiegi grzewcze



pakiet rozszerzający Kod towaru 400001



KRE 2D+	40 kW
Kod towaru	452040
max przepływ	2,3 m ³ /h
waga	6,8 kg



Zestaw BRYGADA

- kompaktowy rozdzielacz KRE 2D+ 40 kW
- 2 x grupa pompowa



BRYGADA 480
VRG 432 + UNI + 
kod 840480

BRYGADA 410
VRG 432 + UNI 
kod 840410



BRYGADA 484
VRG 432 + VRG 432 + 
kod 840484

BRYGADA 414
VRG 432 + VRG 432 
kod 840414



BRYGADA 070
UNI + UNI + 
kod 840070

BRYGADA 000
UNI + UNI 
kod 840000



BRYGADA 575
VTA 522 + VTA 522 + 
kod 840575

BRYGADA 505
VTA 522 + VTA 522 
kod 840505



BRYGADA 370
VTA 322 + UNI + 
kod 840370

BRYGADA 300
VTA 322 + UNI 
kod 840300



BRYGADA 570
VTA 522 + UNI + 
kod 840570

BRYGADA 500
VTA 522 + UNI 
kod 840500



BRYGADA 384
VTA 322 + VRG 432 + 
kod 840384

BRYGADA 314
VTA 322 + VRG 432 
kod 840314



BRYGADA 584
VTA 522 + VRG 432 + 
kod 840584

BRYGADA 514
VTA 522 + VRG 432 
kod 840514

GWARANCJA

- ✓ Producent udziela gwarancji na sprawne działanie sprzęgło-kolektora typ SKE na okres 2 lat (24 miesiące) od daty sprzedaży.
- ✓ Naprawy gwarancyjne wykonuje producent lub uprawniony przez niego przedstawiciel.
- ✓ Gwarancja wygasa, jeśli bez zgody producenta dokonane będą jakiegokolwiek przeróbki wyrobu lub wyrób będzie eksploatowany niezgodnie z przeznaczeniem. W tym przypadku producent nie bierze odpowiedzialności za jakiegokolwiek negatywne skutki eksploatacji wyrobu.
- ✓ Należy ściśle zastosować się do instrukcji montażu i eksploatacji sprzęgła, a w szczególności do maksymalnych parametrów technicznych podanych w karcie katalogowej.

Niezastosowanie się do ww. powoduje utratę gwarancji.

- ✓ Gwarancja wypetniona niekompletnie jest nieważna.
- ✓ Szczegółowe przypadki nieobjęte tą gwarancją reguluje Kodeks Cywilny.

Pieczęć producenta	Data sprzedaży	Pieczęć i podpis sprzedawcy

Deklaracja zgodności nr 4/2021

ELTERM M.M.Kaszuba Sp.J., ul. Przemysłowa 5, 86-200 Chetmno,

Deklarujemy z pełną odpowiedzialnością, że wyroby: **kompaktowe kolektory KRE**

- **KRE 40 2D+**

wyprodukowane w przedsiębiorstwie ELTERM, są zgodne z postanowieniami dyrektywy ciśnieniowej 2014/68/UE; norma zharmonizowana: PN-EN 13445(U): Nieogrzewane płomieniem zbiorniki ciśnieniowe z późniejszymi zmianami oraz zgodne z Rozp. Min. Gospodarki z 11.02.2015 w sprawie zasadniczych wymagań dla urządzeń ciśnieniowych i zespołów urządzeń ciśnieniowych (Dz.U.2015 poz. 244).

Zastosowania procedura oceny zgodności: Wewnętrzna kontrola produkcji – moduł A (zgodnie z 2014/68/UE – urządzenia kategorii nie większej niż I). Stosować do wody o T<110°C, pozostałe maksymalne parametry pracy i wymiary na odwrócić instrukcji lub w kartach katalogowych dostępnych na www.elterm.pl

Chetmno, 24 stycznia 2021

Maciej Kaszuba

