



LAT **ELTERM**[®]

Grzejemy jak Kawaleria[®]



Mini katalog
kotły elektryczne c.o.



wersja 2023.09

Spis treści

Automatyka podstawowa **LED**

Automatyka zaawansowana **LCD**

Wachmistrz
Rotmistrz
Major

str. 4



Pułkownik
Kapitan

str. 4



Chorąży

str. 5



Porucznik

str. 5



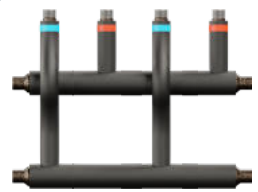
Batalion

str. 7



Dywizja

str. 7



str. 8

Rozdzielacze
kotłowe RKE

A+	A
B	C
D	E

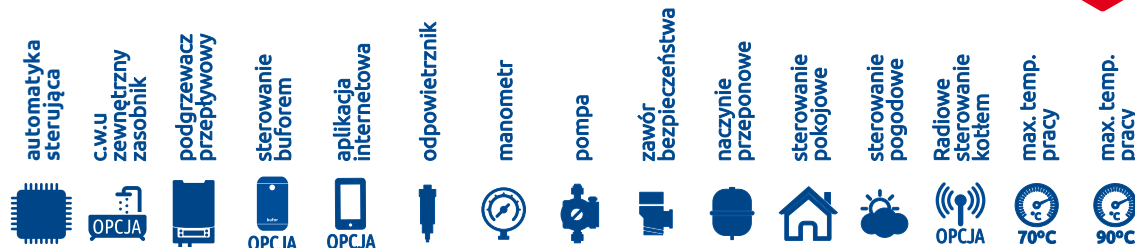
str. 3

Tabela
doboru

C.O + C.W.U.
- do wyboru 2 warianty przygotowania ciepłej wody użytkowej.

zewnątrzny zasobnik c.w.u.
+ pakiet c.w.u.

zabudowany przepływowy
podgrzewacz wody



Kotły elektryczne - Automatyka zaawansowana LCD															
Kapitan	●	●	○	●	●	●	●	●	●	●	○	●	●	●	○
Pułkownik	●	●	○	●	●	●	●	●	●	●	●	●	●	●	○
Porucznik	●	○	●	●	●	●	●	●	●	●	●	●	●	●	○
Hetman	●	●	○	●	●	●	●	●	●	●	●	●	●	○	●
Dywizja	●	●	○	●	●	●	●	●	●	●	○	●	●	●	○
Kotły elektryczne - Automatyka podstawowa LED															
Wachmistrz	●	●	○	○	○	●	●	○	●	○	○	○	○	○	○
Rotmistrz	●	●	○	○	○	●	●	●	●	○	○	○	○	○	○
Major	●	●	○	○	○	●	●	●	●	●	○	○	○	○	○
Chorąży	●	○	●	○	○	●	●	●	●	●	○	○	○	○	○
Husarz	●	●	○	○	○	●	●	●	●	●	○	○	○	○	○
Batalion	●	●	○	○	○	●	●	●	●	●	○	○	○	○	○

Tabela doboru mocy kotła		50m ²	75m ²	100m ²	125m ²	150m ²	200m ²	250m ²	300m ²	250m ²	300m ²	400m ²	500m ²	600m ²	700m ²	800m ²	1000m ²	
A+	A	Budynek energooszczędny 20-25cm ocieplenia EUco ok.50kWh/m ² /rok - Ok. 40W/m ²	4 kW	4 kW	6 kW	6 kW	9 kW	9 kW	12 kW	15 kW	12 kW	15 kW	18 kW	24 kW	24 kW	30 kW	36 kW	42 kW
B	C	Budynek standardowy 10-15cm ocieplenia EUco ok. 90kWh/m ² /rok - Ok. 70W/m ²	4 kW	6 kW	9 kW	9 kW	12 kW	15 kW	18 kW	24 kW	18 kW	24 kW	30 kW	36 kW	42 kW	54 kW	60 kW	72 kW
D	E	Budynek energochłonny 0-5cm ocieplenia EUco ok. 150kWh/m ² /rok - Ok. 120W/m ²	6 kW	9 kW	12 kW	15 kW	18 kW	24 kW	30 kW	36 kW	30 kW	36 kW	48 kW	60 kW	72 kW	84 kW	96 kW	126 kW

Dobór zabezpieczeń	4 kW	4 kW	6 kW	6 kW	9 kW	12 kW	15 kW	18 kW	24 kW	36 kW	42 kW	48 kW	54 kW	60 kW	66 kW	72 kW	96 kW	144 kW
	1 faza	2 fazy	1 faza	3 fazy	3 fazy	3 fazy	3 fazy	3 fazy	3 fazy	3 fazy	3 fazy	3 fazy	3 fazy	3 fazy	3 fazy	3 fazy	3 fazy	3 fazy
Bezpieczniki (A)	1 x 20	2 x 10	1 x 32	3 x 10	3 x 16	3 x 20	3 x 25	3 x 32	3 x 40	3 x 63	3 x 80	3 x 80	3 x 100	3 x 100	3 x 125	3 x 125	3 x 160	3 x 240
Przewód zasilający (mm ²)	3 x 4	5 x 2.5	3 x 4	5 x 2.5	5 x 2.5	5 x 4	5 x 4	5 x 6	5 x 10	5 x 16	5 x 25	5 x 25	5 x 35	5 x 50	5 x 50	5 x 50	5 x 70	5 x 120

* Dokładny przekrój przewodu zasilającego dobiera elektryk na podstawie analizy warunków miejscowych.

** tabela zabezpieczeń kotłów powyżej 24 kW (od 30 kW do 1,5 MW) dostępna na www.elterm.pl



Kotły mogą współpracować z dowolnym bez napięciowym (0V) regulatorem pokojowym przewodowym i bezprzewodowym

Automatyka zaawansowana LCD



sterowanie przewodowe w komplecie

pokojowe

pogodowe

Kocioł 15 kW
ręczna regulacja mocy
4/6/9/15 kW



Kocioł 18 kW
ręczna regulacja mocy
4/6/12/18 kW



Zielona Energia
program czyste powietrze

moc maksymalna	4/6 kW	9 kW	12 kW	15 kW*	18 kW*	24 kW*	
Kapitan - kod	126006	126009	126012	126015	126018	126024	
Putkownik - kod	127006	127009	127012	127015	127018	127024	

OPCJA LCD



pakiet c.w.u. kod 100003



Elektrozawór trójdrogowy + sitownik



Czujnik temp. c.w.u. do zasobnika



progr. tygod. c.w.u.



progr. tygod. pompy cyrkul

OPCJA LCD



Pakiet do bufora kod 100013



2 x czujnik do bufora



program tygodniowy bufora

OPCJA LCD



Moduł + aplikacja internetowa kod 100004

Steruje wszystkimi funkcjami kotła:

- monitorowanie wszystkich temperatur
- zdalna możliwość zmian temperatur
- podgląd wykresów temperatur

OPCJA LCD

Radiowe sterowanie - 3 warianty do wyboru



radiowe sterowanie pokojowe i pogodowe kod 100009



radiowe sterowanie tylko pokojowe kod 100010



radiowe sterowanie tylko pogodowe kod 100011

Automatyka podstawowa LED



Kocioł 15 kW
ręczna regulacja mocy
4/6/9/15 kW



Kocioł 18 kW
ręczna regulacja mocy
4/6/12/18 kW



moc maksymalna	4/6 kW	9 kW	12 kW	15 kW*	18 kW*	24 kW*	
Wachmistrz - kod	122006	122009	122012	122015	122018	122024	
Rotmistrz - kod	123006	123009	123012	123015	123018	123024	
Major - kod	124006	124009	124012	124015	124018	124024	

* regulacja mocy maksymalnej

OPCJA LED



pakiet c.w.u. kod 100003



Elektrozawór trójdrogowy + sitownik



Czujnik temp. c.w.u. do zasobnika



EDM

6/9/12/15/18/24 kW
elektroniczny dobór mocy w zależności od potrzeb

Karta katalogowa





Kotły mogą współpracować z dowolnym beznapięciowym (0V) regulatorem pokojowym przewodowym i bezprzewodowym



Zielona Energia
program czyste powietrze

Automatyka zaawansowana LCD Porucznik



w cenie kotła:
sterowanie przewodowe



Automatyka podstawowa LED Chorąży



klasa efektywności energetycznej D

OPCJA



Moduł + aplikacja internetowa
kod 100004

Steruje wszystkimi funkcjami kotła:

- monitorowanie wszystkich temperatur
- zdalna możliwość zmian temperatur
- podgląd wykresów temperatur

Radiowe sterowanie
3 warianty do wyboru



radiowe sterowanie
pokojowe i pogodowe kod 100009



radiowe sterowanie
tylko pokojowe kod 100010



radiowe sterowanie
tylko pogodowe kod 100011

Przepływowo podgrzewacz wody Admirat zabudowany w kotle Porucznik i Chorąży



Zalety:

- cyfrowy wyświetlacz pokazuje:
 - aktualną temperaturę
 - zadaną temperaturę
 - zużytą wodę
 - pobór prądu
- elektroniczne sterowanie mocą grzewczą
- nowoczesny blok grzewczy
- regulacja wodu od 30°C do 60°C
- licznik poboru prądu i wody
- opatentowane rozwiązanie zabezpieczające przed odkładaniem kamienia

moc 12 kW



wydajność przy $\Delta t = 30^\circ\text{C}$
5,8 l/min

moc 15 kW



wydajność przy $\Delta t = 30^\circ\text{C}$
7,2 l/min

moc 18 kW



wydajność przy $\Delta t = 30^\circ\text{C}$
8,7 l/min

moc 21 kW



wydajność przy $\Delta t = 30^\circ\text{C}$
10,1 l/min

moc kotła	4/6 kW	9 kW	12 kW	4/6 kW	9 kW	12 kW
moc podgrzewacza	12 kW	12 kW	12 kW	15 kW	15 kW	15 kW
Porucznik - kod	118306	118309	118312	118406	118409	118412
Chorąży - kod	115306	115309	115312	115406	115409	115412
moc kotła	4/6 kW	9 kW	12 kW	4/6 kW	9 kW	12 kW
moc podgrzewacza	18 kW	18 kW	18 kW	21 kW	21 kW	21 kW
Porucznik - kod	118506	118509	118512	118606	118609	118612
Chorąży - kod	115506	115509	115512	115606	115609	115612



EDM

4/6, 9 i 12 kW
elektroniczny dobór mocy w zależności od potrzeb

Karta katalogowa
Porucznik / Chorąży



Kotły mogą współpracować z dowolnym beznapięciowym (0V) regulatorem pokojowym przewodowym i bezprzewodowym

Zielona Energia
program czyste powietrze

- przełączniki elektroniczne SSR
- zwiększona trwałość podzespołów
- rozłącznik z wyłączaczem
- zaawansowany system chłodzenia

Automatyka zaawansowana LCD PRO Hetman 90°C



sterowanie przewodowe w komplecie pokojowe pogodowe

moc maksymalna	15 kW	18 kW	24 kW
Husarz - kod	134015	134018	134024

OPCJA LCD

pakiet c.w.u. kod 100003

Elektrozawór trójdrogowy + sitownik

Czujnik temp. c.w.u. do zasobnika

progr. tygod. c.w.u.

progr. tygod. pompy cyrkul.

Kocioł 15 / 18 / 24 kW
elektroniczny dobór mocy w zależności od potrzeb



Kocioł 15 kW
ręczna regulacja mocy 4/6/9/15 kW



Kocioł 18 kW
ręczna regulacja mocy 4/6/12/18 kW



OPCJA LCD

Moduł + aplikacja internetowa kod 100004

Steruje wszystkimi funkcjami kotła:

- monitorowanie wszystkich temperatur
- zdalna możliwość zmian temperatur
- podgląd wykresów temperatur

OPCJA LCD

Pakiet do bufora kod 100013

2 x czujnik do bufora

program tygodniowy bufora

OPCJA LCD

Radiowe sterowanie - 3 warianty do wyboru

radiowe sterowanie pokojowe i pogodowe kod 100009

radiowe sterowanie tylko pokojowe kod 100010

radiowe sterowanie tylko pogodowe kod 100011

Automatyka podstawowa LED PRO Husarz 90°C



moc maksymalna	15 kW	18 kW	24 kW
Hetman - kod	137015	137018	137024

OPCJA LED

pakiet c.w.u. kod 100003

Elektrozawór trójdrogowy + sitownik

Czujnik temp. c.w.u. do zasobnika

Kocioł 15 / 18 / 24 kW
elektroniczny dobór mocy w zależności od potrzeb



Kocioł 15 kW
ręczna regulacja mocy 4/6/9/15 kW



Kocioł 18 kW
ręczna regulacja mocy 4/6/12/18 kW



Karta katalogowa
Hetman / Husarz





Kotły mogą współpracować z dowolnym beznapięciowym (0V) regulatorem pokojowym przewodowym i bezprzewodowym



Zielona Energia
program czyste powietrze



- przekaźniki elektroniczne SSR
- zwiększona trwałość podzespołów

- rozłącznik z wyzwalaczem
- zaawansowany system chłodzenia



Automatyka zaawansowana **LCD PRO** Dywizja

moc maksymalna	30 kW	36 kW	42 kW	48 kW	54 kW	60 kW	66 kW	72 kW	96 kW	144 kW
Dywizja - kod	120030	120036	120042	120048	120054	120060	120066	120072	120096	120144

OPCJA LCD



Moduł + aplikacja internetowa kod 100004

- Steruje wszystkimi funkcjami kotła:
- monitorowanie wszystkich temperatur
 - zdalna możliwość zmian temperatur
 - podgląd wykresów temperatur

sterowanie przewodowe w komplecie



pokojowe



pogodowe

OPCJA LCD



Pakiet do bufora kod 100013



2 x czujnik do bufora



program tygodniowy bufora

OPCJA LCD

Radiowe sterowanie - 3 warianty do wyboru



radiowe sterowanie pokojowe i pogodowe kod 100009



radiowe sterowanie tylko pokojowe kod 100010



radiowe sterowanie tylko pogodowe kod 100011



Automatyka podstawowa **LED PRO** Batalion

moc maksymalna	30 kW	36 kW	42 kW	48 kW
Batalion - kod	116030	116036	116042	116048

OPCJA LED



pakiet c.w.u. kod 100003



Elektrozawór trójdrogowy + sitownik



Czujnik temp. c.w.u. do zasobnika



EDM

Dywizja, Batalion

elektryczny dobór mocy w zależności od potrzeb

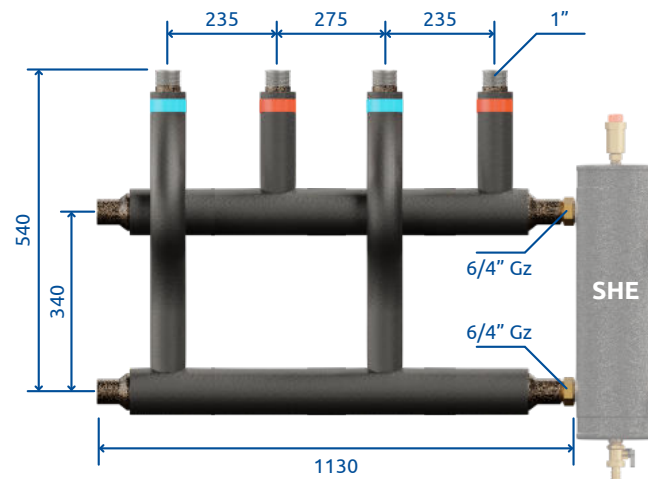
Karta katalogowa
Dywizja / Batalion



Kaskada 2 kotłów



Rozdzielacz kotłowy Elterm RKE 2D+ kod produktu 514135



Rozdzielacz kotłowy Elterm RKE 2D+ w zestawie:

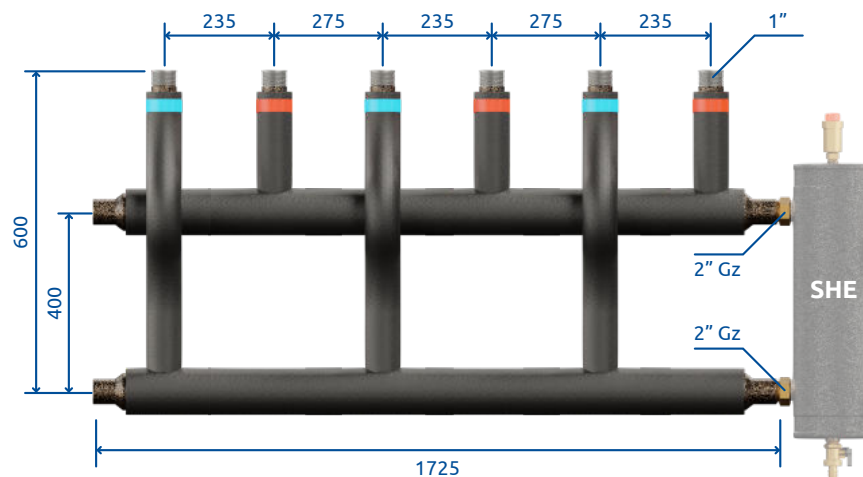
- rozdzielacz x 1 szt.
- śrubunek 6/4" Gw x 2 szt.
- przewody przyłączeniowe 1" x 4 szt.

Kompatybilny ze sprężkami:
SHE-OC 100 kW kod 402100
SHE-CD 135 kW kod 403135

Kaskada 3 kotłów



Rozdzielacz kotłowy Elterm RKE 3D+ kod produktu 515210



Rozdzielacz kotłowy Elterm RKE 3D+ w zestawie:

- rozdzielacz x 1 szt.
- śrubunek 2" Gw x 2 szt.
- przewody przyłączeniowe 1" x 6 szt.

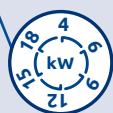
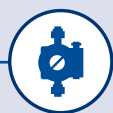
Kompatybilny ze sprężkami:
SHE-OC 156 kW kod 402156
SHE-CD 210 kW kod 403210

Przykład:

- dom jednorodzinny 200 m²
- instalacja PV 8 kWp
- ocieplenie 10-15 cm
- EUco 90 kWh/m²/rok
- około 70 W/m²
- podłączenie hydrauliczne - schemat uproszczony



dostępna na Androida i iOS



Funkcje kotła wykorzystane zimą

licznik pracy kotła



moc maksymalna



LATO - tylko c.w.u.

Instalacja c.w.u.

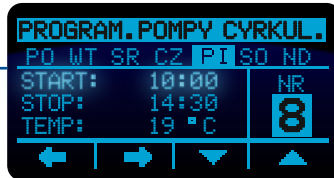
1. programowanie tygodniowe c.w.u.

9 dowolnych programów



2. programowanie tygodniowe pompy cyrkulacyjnej

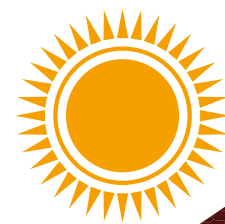
9 dowolnych programów



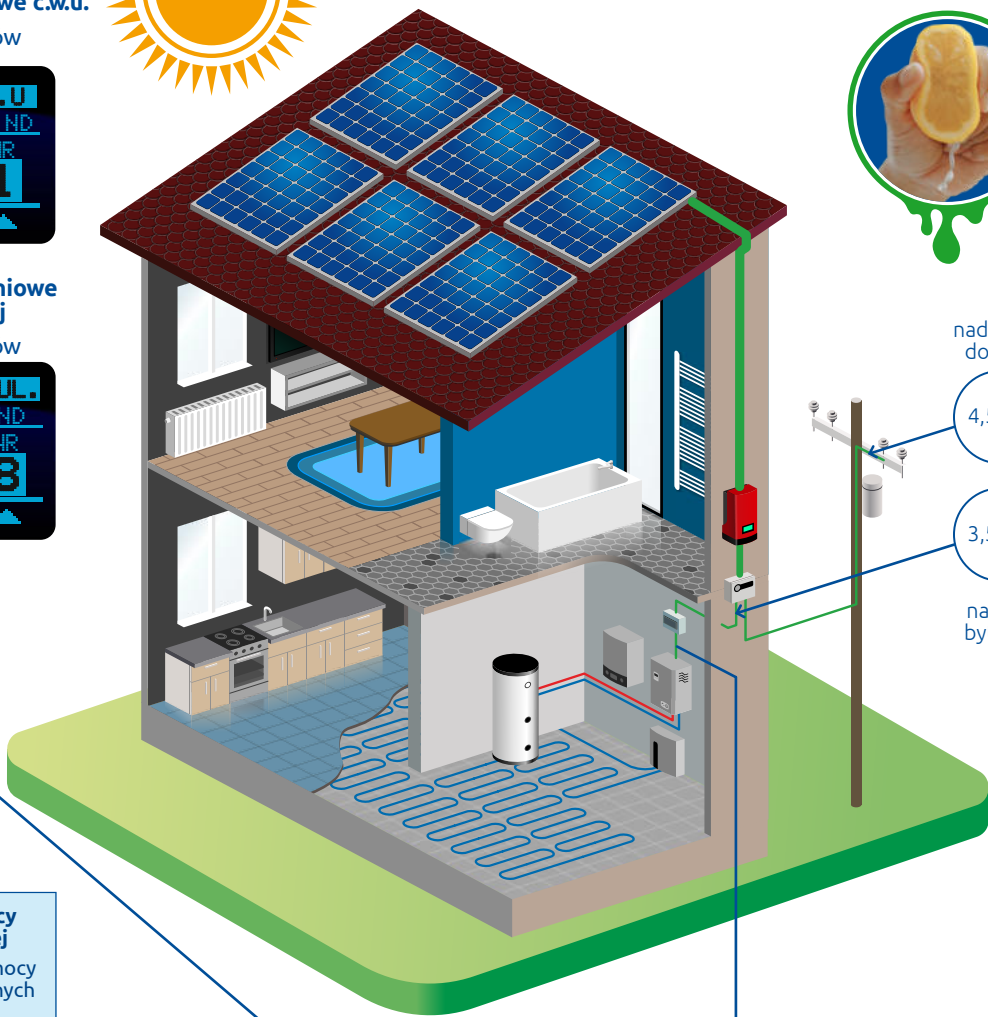
PV Ready



Redukcja mocy maksymalnej
dostosowanie mocy kotła do aktualnych potrzeb



Wyciśnij z fotowoltaiki ile się da!
z kotłem Pułkownik 15 kW (4/6/9 i 15 kW)



nadwyżka do sieci

4,5 kW

3,5 kW

na cele bytowe

PV Ready



on/off

100% autokonsumpcja
równomierne obciążenie pracy faz



Budynek energooszczędny 20-25cm ocieplenia
EUco ok. 50kWh/m²/rok
Ok. 40W/m²

A+
A

Budynek standardowy 10-15cm ocieplenia
EUco ok. 90kWh/m²/rok
Ok. 70W/m²

B
C

Budynek energochłonny 0-5cm ocieplenia
EUco ok. 150kWh/m²/rok
Ok. 120W/m²

D
E

Dobór zabezpiecz.	Model kotła	kod	Bezp. (A)	A+	B	D	
				A	C	E	
4 kW	1 faza	6 / 4 kW	127006	1 x 20	do 75 m ²	do 50 m ²	-
4 kW	2 fazy	6 / 4 kW	127006	2 x 10	do 75 m ²	do 50 m ²	-
6 kW	1 faza	6 / 4 kW	127006	1 x 32	do 125 m ²	do 75 m ²	do 50 m ²
6 kW	3 fazy	6 / 4 kW	127006	3 x 10	do 125 m ²	do 75 m ²	do 50 m ²
9 kW	3 fazy	9 kW	127009	3 x 16	do 200 m ²	do 125 m ²	do 75 m ²
12 kW	3 fazy	12 kW	127012	3 x 20	do 250 m ²	do 150 m ²	do 100 m ²
15 kW	3 fazy	15 kW	127015	3 x 25	do 300 m ²	do 200 m ²	do 125 m ²
18 kW	3 fazy	18 kW	127018	3 x 32	do 400 m ²	do 250 m ²	do 150 m ²
24 kW	3 fazy	24 kW	127024	3 x 40	do 600 m ²	do 300 m ²	do 200 m ²

OKRES GRZEWczy

Instalacja c.w.u.

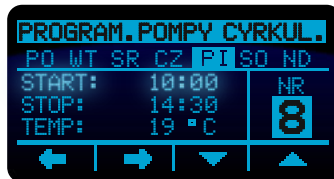
1. Programowanie tygodniowe c.w.u.

9 dowolnych programów



2. Programowanie tygodniowe pompy cyrkulacyjnej

9 dowolnych programów



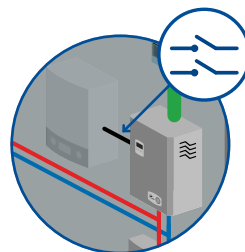
Instalacja c.o.

Moc kotła ustawiamy na maks.



Licznik pracy kotła limit - przykład

PV Ready Styk rozłączny



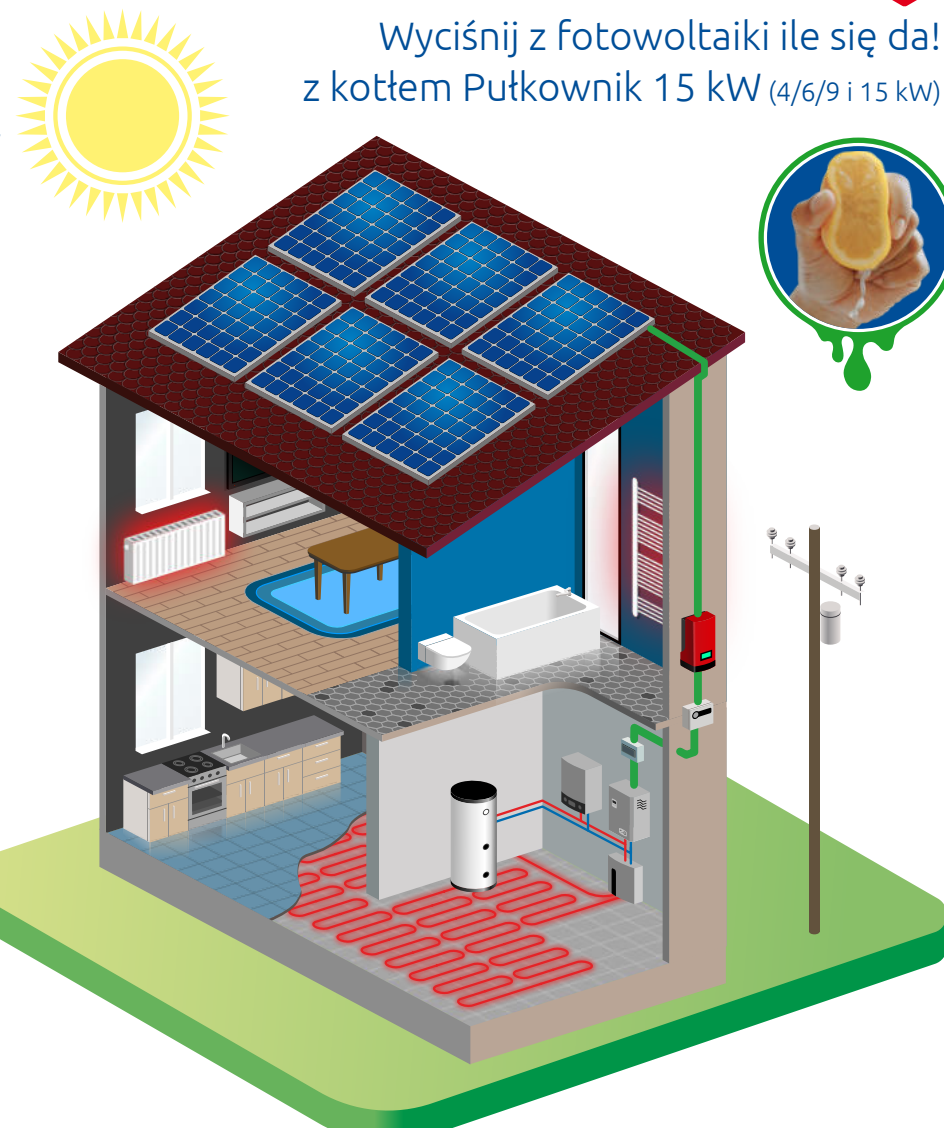
ustawiamy limit (kWh) jaki ma wykorzystać kocioł Pułkownik



pracuje kocioł Pułkownik - kocioł gazowy nie pracuje

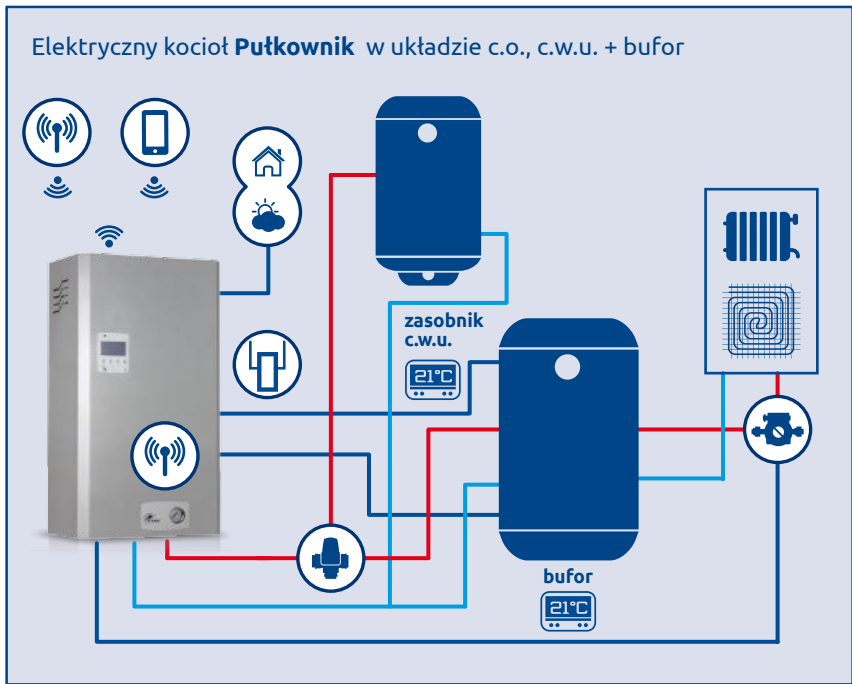
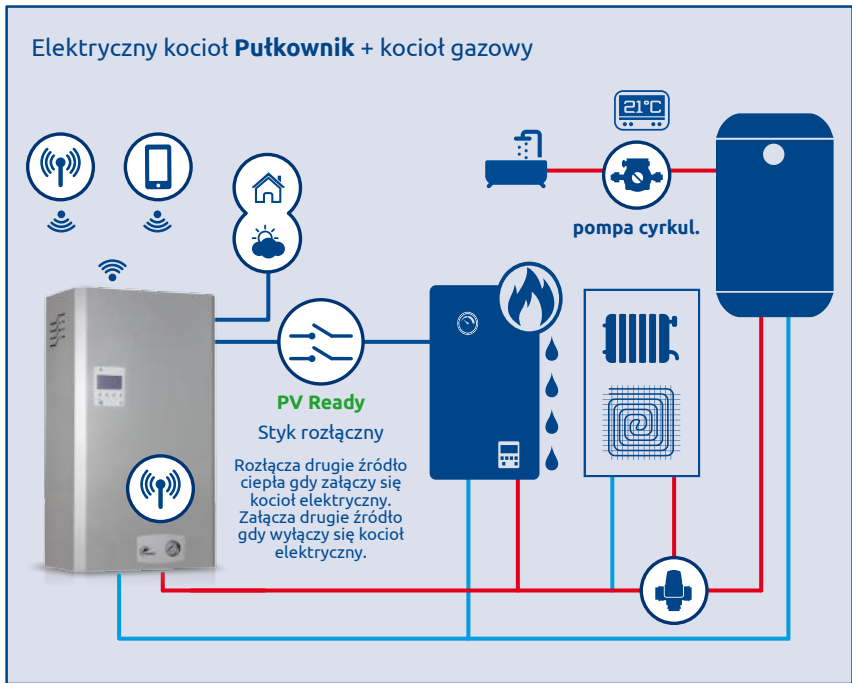


limit został wykorzystany - załącza się kocioł gazowy



Wyciśnij z fotowoltaiki ile się da!
z kotłem Pułkownik 15 kW (4/6/9 i 15 kW)



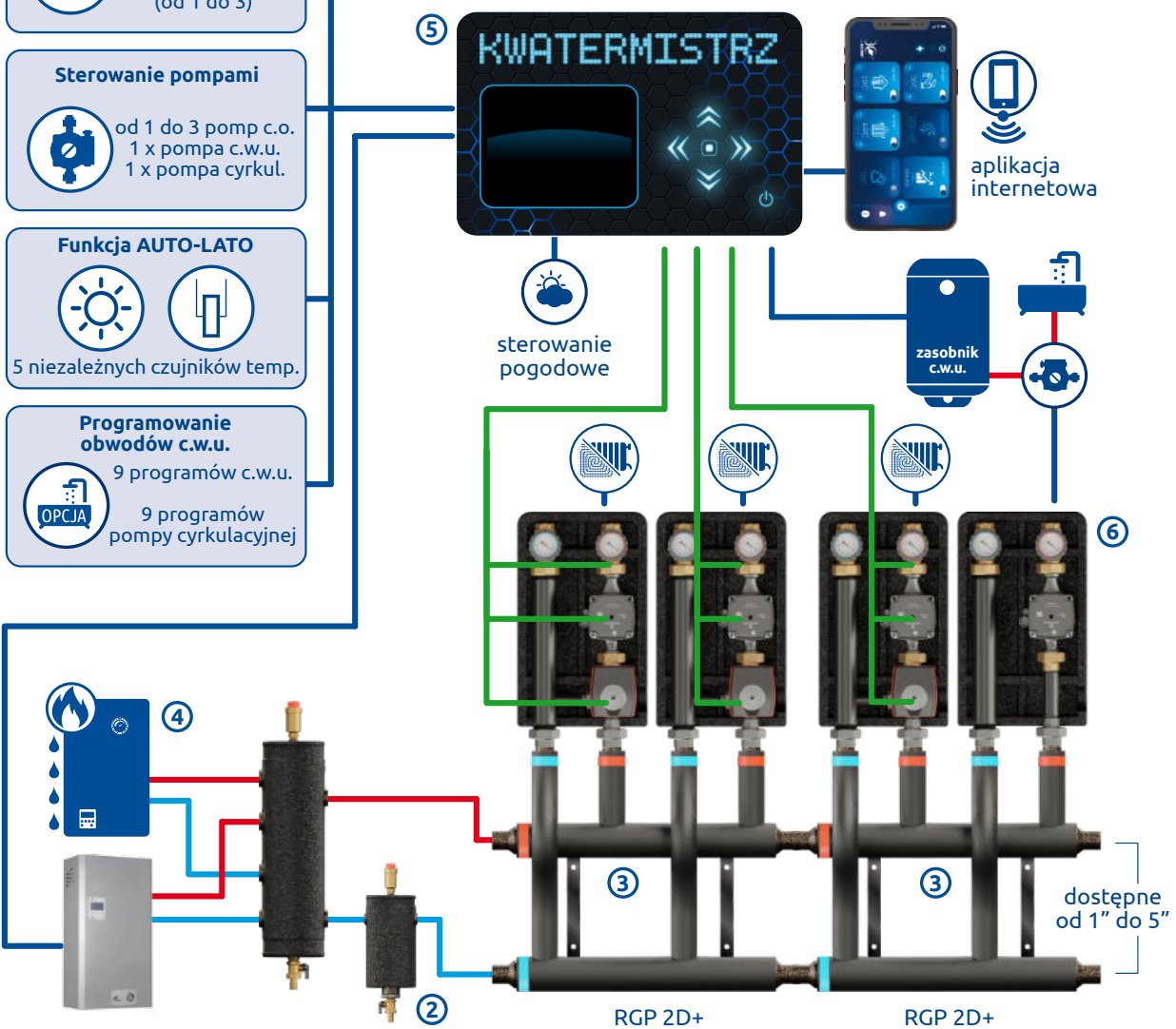


- Sterowanie siłownikami**
steruje siłownikami 3 pkt. 230 V (od 1 do 3 szt.)
- Programowanie obwodów c.o.**
programowanie czasu grzania obwodów c.o. (od 1 do 3)
- Sterowanie pompami**
od 1 do 3 pomp c.o. 1 x pompa c.w.u. 1 x pompa cyrkul.
- Funkcja AUTO-LATO**
5 niezależnych czujników temp.
- Programowanie obwodów c.w.u.**
9 programów c.w.u. 9 programów pompy cyrkulacyjnej

Produkty firmy Elterm

1. **Elektryczny kocioł**
2. **Dryl** - filtrodudmulnik magnetyczny
3. **RGF 3D+ i RGF 2D+** rozdzielacze grup pompowych
4. Kocioł gazowy / pompa ciepła
5. **Kwaternistrz** Sterownik instalacji c.o.
6. **Grupy pompowe Elterm**
7. **SKE 2D+** sprzęgło-kolektor

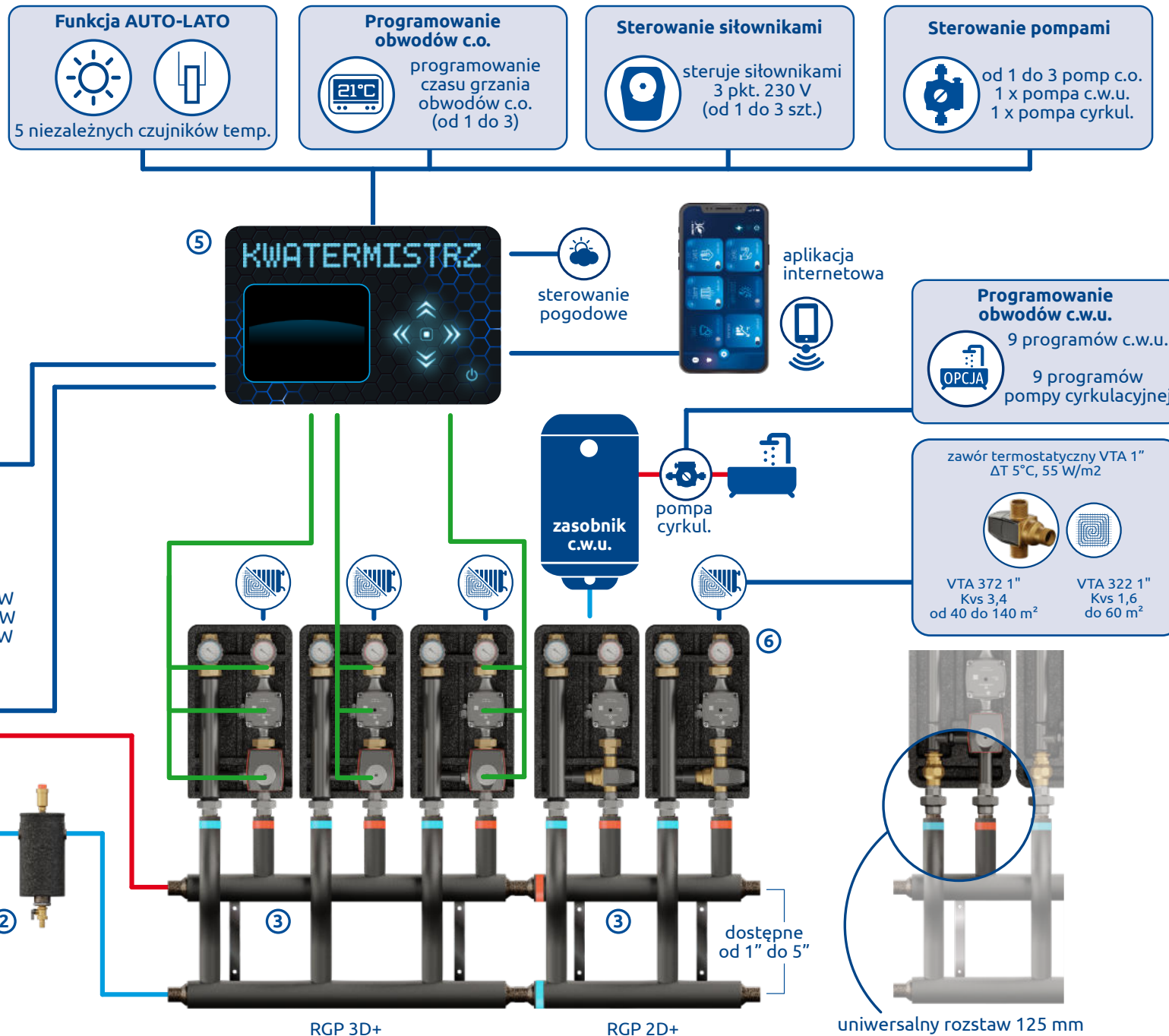
- w cenie kotła i kwaternistrza sterowanie przewodowe pogodowe i pokojowe
- c.w.u. zewnętrzny zasobnik
- opcja radiowe sterowanie kotłem
- opcja aplikacja internetowa
- opcja sterowanie buforem

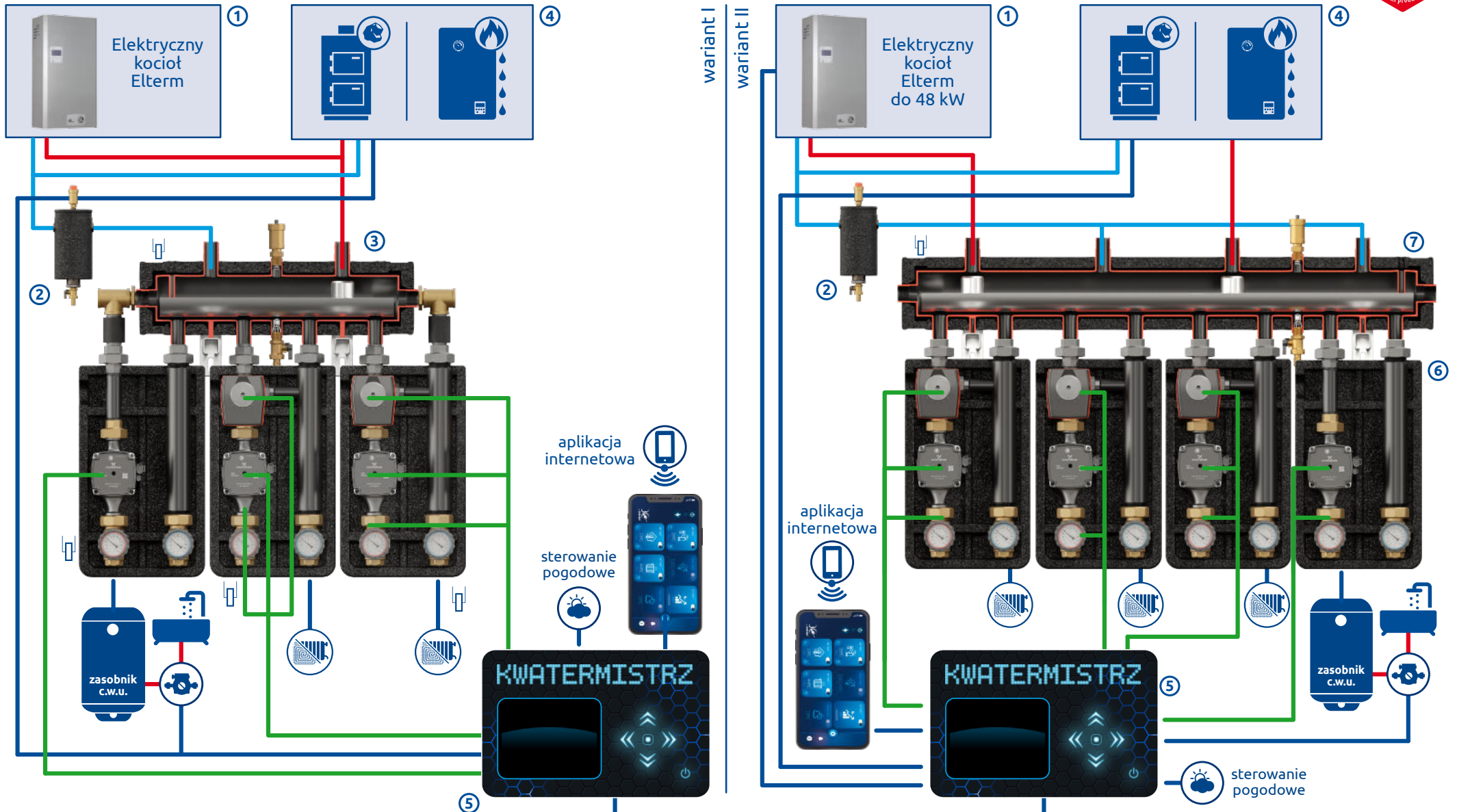




Produkty firmy Elterm

1. **Elektryczny kocioł**
2. **Dryl** - filtrootmulnik magnetyczny
3. **RGP 3D+ i RGP 2D+** rozdzielacze grup pompowych
4. **SHE-CD Condens, SHE-OC** sprzęgło hydrauliczne
5. **Kwtermistrz** Sterownik instalacji c.o.
6. **Grupy pompowe Elterm**





- Produkty firmy Elterm**
- Elektryczny kocioł**
 - Dryl - filtrodłumnik magnetyczny**
 - Zestaw Kompania 3D+**

- pompa ciepła/kocioł statopalny**
- Kwatemistrz**
Sterownik instalacji c.o.
- Grupy pompowe Elterm**
- SKE 96 4DC+ Condens (2x48 kW)**

Sterowanie siłownikami

steruje siłownikami 3 pkt. 230 V (od 1 do 3 szt.)

Programowanie obwodów c.w.u.

9 programów c.w.u.
OPCJA 9 programów pompy cyrkulacyjnej

Programowanie obwodów c.o.

programowanie czasu grzania obwodów c.o. (od 1 do 3)

Sterowanie pompami

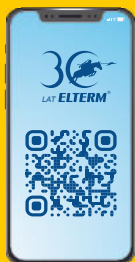
od 1 do 3 pomp c.o.
1 x pompa c.w.u.
1 x pompa cyrkul.

Konfiguratorzy doboru kotłów i dogrzewaczy

Sprawdź jakie to proste



mobilny



na naszej stronie
www.elterm.pl



bufor



pompa ciepła



kocioł elektryczny



kocioł gazowy



kocioł stałopalny



ELTERM M.M. Kaszuba Sp. J.
86-200 Chełmno
ul. Przemysłowa 5
www.elterm.pl

667 005 000
56 686 93 05 w. 21 i 22
56 692 06 06
biuro@elterm.pl



pełny katalog produktów



cennik katalogowy

