



LAT **ELTERM**[®]

Elektryczne kotły Elterm **PV Ready**

Automatyka zaawansowana **LCD PRO**
Hetman

Automatyka podstawowa **LED PRO**
Husarz



- przekaźniki elektroniczne SSR
- zwiększona trwałość podzespołów
- rozłącznik z wyzwalaczem
- zaawansowany system chłodzenia



Idealny do współpracy z instalacjami PV

- | | | |
|----------------------------|----------------|--------------------------|
| Licznik pracy kotła | Styk rozłączny | Blokada mocy maksymalnej |
| Styk zwierzno-rozwierny 0V | PID on/off | Net - billing |



Idealne do układów c.o.

- w budownictwie energooszczędnym
- w oczekiwaniu na przyłącze gazowe
- alternatywnych, wspomagających, tymczasowych



Brak połączenia z kominem

- ochrona środowiska
- brak emisji spalin
- przyjazny dla ludzi i zwierząt



Programowania tygodniowe

- 9 programów c.o.
- 9 programów c.w.u. i cyrkulacji
- 9 programów buforu
- 9 programów obwodów c.o.



Zielona energia

program czyste powietrze





Kotły mogą współpracować z dowolnym beznapięciowym (0V) regulatorem pokojowym przewodowym i bezprzewodowym



Zielona energia
program czyste powietrze

Automatyka podstawowa LED PRO

Husarz



moc maksymalna	15 kW	18 kW	24 kW
Husarz - kod	134015	134018	134024



OPCJA LED



pakiet c.w.u. kod 100003



Elektrozawór trójdrogowy + sitownik



Czujnik temp. c.w.u. do zasobnika

Husarz, Hetman



- przekaźniki elektroniczne SSR
- zwiększona trwałość podzespołów
- rozłącznik z wyzwalaczem
- zaawansowany system chłodzenia

Automatyka zaawansowana LCD PRO

Hetman



sterowanie przewodowe w komplecie



pokojuowe



pogodowe

moc maksymalna	15 kW	18 kW	24 kW
Hetman - kod	137015	137018	137024

OPCJA LCD



pakiet c.w.u. kod 100003



Elektrozawór trójdrogowy + sitownik



Czujnik temp. c.w.u. do zasobnika



progr. tygod. c.w.u.



progr. tygod. pompy cyrkul



Dobór zabezpieczeń	4 kW	4 kW	6 kW	6 kW	9 kW	12 kW	15 kW	18 kW	24 kW
	1 faza	2 fazy	1 faza	3 fazy	3 fazy	3 fazy	3 fazy	3 fazy	3 fazy
Bezpieczniki (A)	1 x 20	2 x 10	1 x 32	3 x 10	3 x 16	3 x 20	3 x 25	3 x 32	3 x 40
Przewód zasilający (mm ²)	3 x 4	5 x 2.5	3 x 4	5 x 2.5	5 x 2.5	5 x 4	5 x 4	5 x 6	5 x 10

* Dokładny przekrój przewodu zasilającego dobiera elektryk na podstawie analizy warunków miejscowych.



EDM

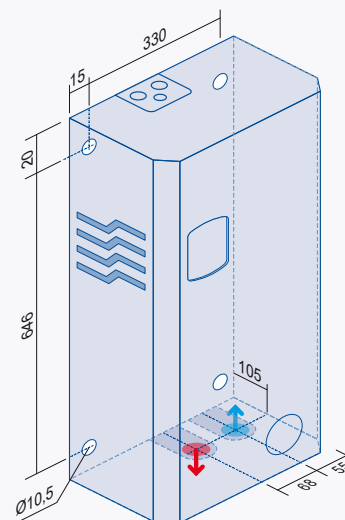
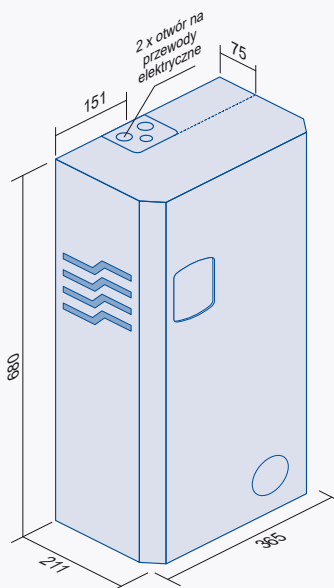
Elektroniczny dobór mocy w zależności od chwilowych potrzeb



Kocioł 15 kW
regulacja mocy 4/6/9/15 kW



Kocioł 18 kW
regulacja mocy 4/6/12/18 kW



Przyłącza 3/4" Gz

wlot zimnej wody

wyjście ciepłej wody

wymiary opakowania



720x470x310 mm



27 kg

OPCJA LCD



Moduł + aplikacja internetowa kod 100004

- Steruje wszystkimi funkcjami kotła:
- monitorowanie wszystkich temperatur
 - możliwość zmian temperatur zdalnych
 - podgląd wykresów temperatur

OPCJA LCD



Pakiet do bufora kod 100013



2 x czujnik do bufora



program tygodniowy bufora

OPCJA LCD

Radiowe sterowanie - 3 warianty do wyboru



radiowe sterowanie pokojowe i pogodowe kod 100009



radiowe sterowanie tylko pokojowe kod 100010



radiowe sterowanie tylko pogodowe kod 100011

C.O + C.W.U.
- do wyboru 2 warianty przygotowania ciepłej wody użytkowej.

zewnątrzny zasobnik c.w.u.
+ pakiet c.w.u.

zabudowany przepływowy
podgrzewacz wody



- automatyka sterująca
- C.W.U. zewnętrzny zasobnik OPCJA
- podgrzewacz przepływowy
- sterowanie buforem OPCJA
- aplikacja internetowa OPCJA
- odpowietrznik
- manometr
- pompa
- zawór bezpieczeństwa
- naczynie przeponowe
- sterowanie pokojowe
- sterowanie pogodowe
- Radiowe sterowanie kotłem OPCJA
- max. temp. pracy 70°C
- max. temp. pracy 90°C

Kotły elektryczne - Automatyka zaawansowana LCD															
Kapitan	●	●	○	●	●	●	●	●	●	●	○	●	●	●	○
Pułkownik	●	●	○	●	●	●	●	●	●	●	●	●	●	●	○
Porucznik	●	○	●	●	●	●	●	●	●	●	●	●	●	●	○
Hetman	●	●	○	●	●	●	●	●	●	●	●	●	●	○	●
Dywizja	●	●	○	●	●	●	●	●	●	●	○	●	●	●	●
Kotły elektryczne - Automatyka podstawowa LED															
Wachmistrz	●	●	○	○	○	●	●	○	●	○	○	○	○	○	○
Rotmistrz	●	●	○	○	○	●	●	●	●	○	○	○	○	○	○
Major	●	●	○	○	○	●	●	●	●	●	○	○	○	○	○
Chorąży	●	○	●	○	○	●	●	●	●	●	○	○	○	○	○
Husarz	●	●	○	○	○	●	●	●	●	●	○	○	○	○	○
Batalion	●	●	○	○	○	●	●	●	●	●	○	○	○	○	○

Tabela doboru mocy kotła		50m ²	75m ²	100m ²	125m ²	150m ²	200m ²	250m ²	300m ²	250m ²	300m ²	400m ²	500m ²	600m ²	700m ²	800m ²	1000m ²		
A+	A	Budynek energooszczędny 20-25cm ocieplenia EUco ok.50kWh/m ² /rok - Ok. 40W/m ²		4 kW	4 kW	6 kW	6 kW	9 kW	9 kW	12 kW	15 kW	12 kW	15 kW	18 kW	24 kW	24 kW	30 kW	36 kW	42 kW
B	C	Budynek standardowy 10-15cm ocieplenia EUco ok. 90kWh/m ² /rok - Ok. 70W/m ²		4 kW	6 kW	9 kW	9 kW	12 kW	15 kW	18 kW	24 kW	18 kW	24 kW	30 kW	36 kW	42 kW	54 kW	60 kW	72 kW
D	E	Budynek energochłonny 0-5cm ocieplenia EUco ok. 150kWh/m ² /rok - Ok. 120W/m ²		6 kW	9 kW	12 kW	15 kW	18 kW	24 kW	30 kW	36 kW	30 kW	36 kW	48 kW	60 kW	72 kW	84 kW	96 kW	126 kW

Dobór zabezpieczeń	4 kW	4 kW	6 kW	6 kW	9 kW	12 kW	15 kW	18 kW	24 kW	36 kW	42 kW	48 kW	54 kW	60 kW	66 kW	72 kW	96 kW	144 kW
	1 faza	2 fazy	1 faza	3 fazy	3 fazy	3 fazy	3 fazy	3 fazy	3 fazy	3 fazy	3 fazy	3 fazy	3 fazy	3 fazy	3 fazy	3 fazy	3 fazy	3 fazy
Bezpieczniki (A)	1 x 20	2 x 10	1 x 32	3 x 10	3 x 16	3 x 20	3 x 25	3 x 32	3 x 40	3 x 63	3 x 80	3 x 80	3 x 100	3 x 100	3 x 125	3 x 125	3 x 160	3 x 240
Przewód zasilający (mm ²)	3 x 4	5 x 2.5	3 x 4	5 x 2.5	5 x 2.5	5 x 4	5 x 4	5 x 6	5 x 10	5 x 16	5 x 25	5 x 25	5 x 35	5 x 50	5 x 50	5 x 50	5 x 70	5 x 120

* Dokładny przekrój przewodu zasilającego dobiera elektryk na podstawie analizy warunków miejscowych.
** tabela zabezpieczeń kotłów powyżej 24 kW (od 30 kW do 1,5 MW) dostępna na www.elterm.pl