



LAT **ELTERM**[®]

Elektryczne kotły Elterm - seria PRO
PV Ready

Automatyka zaawansowana **LED PRO**
Dywizja

Automatyka podstawowa **LED PRO**
Batalion



- przekaźniki elektroniczne SSR
- zwiększona trwałość podzespołów
- rozłącznik z wyzwalaczem
- zaawansowany system chłodzenia



90°C

Idealny do współpracy z instalacjami PV

- | | | |
|----------------------------|----------------|--------------------------|
| Licznik pracy kotła | Styk rozłączny | Blokada mocy maksymalnej |
| Styk zwierzno-rozwierny 0V | PID on/off | Net - billing |



PV
Ready

Idealne do układów c.o.

- w budownictwie energooszczędnym
- w oczekiwaniu na przyłącze gazowe
- alternatywnych, wspomagających, tymczasowych



Brak połączenia z kominem

- ochrona środowiska
- brak emisji spalin
- przyjazny dla ludzi i zwierząt

STOP
CO₂

Programowania tygodniowe

- 9 programów c.o.
- 9 programów c.w.u. i cyrkulacji
- 9 programów buforu
- 9 programów obwodów c.o.



21°C

Zielona Energia

program czyste powietrze





Kotły mogą współpracować z dowolnym beznapięciowym (0V) regulatorem pokojowym przewodowym i bezprzewodowym



Zielona Energia
program czyste powietrze

Automatyka podstawowa

LED PRO

Batalion

moc maksymalna	30 kW	36 kW	42 kW	48 kW
Batalion - kod	116030	116036	116042	116048

OPCJA LED



pakiet c.w.u. kod 100003



Elektrozawór trójdrogowy + sitownik



Czujnik temp. c.w.u. do zasobnika

Batalion, Dywizja



- przekaźniki elektroniczne SSR
- zwiększona trwałość podzespołów
- rozłącznik z wyzwalaczem
- zaawansowany system chłodzenia

Automatyka zaawansowana

LCD PRO

Dywizja

sterowanie przewodowe w komplecie pokojowe pogodowe

moc maksymalna	30 kW	36 kW	42 kW	48 kW
Dywizja	120030	120036	120042	120048

OPCJA LCD



pakiet c.w.u. kod 100003



Elektrozawór trójdrogowy + sitownik



Czujnik temp. c.w.u. do zasobnika



progr. tygod. c.w.u.



progr. tygod. pompy cyrkul



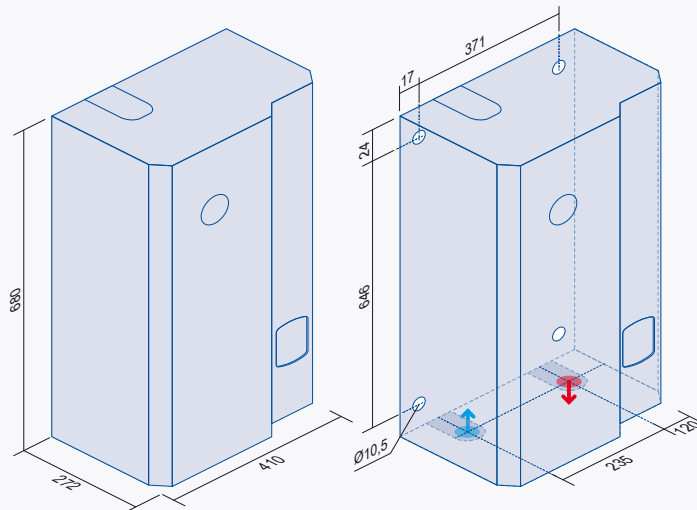
klasa efektywności energetycznej D

Dobór zabezpieczeń	30 kW	36 kW	42 kW	48 kW
	3 fazy	3 fazy	3 fazy	3 fazy
Bezpieczniki (A)	3 x 50	3 x 63	3 x 80	3 x 80
Przewód zasilający (mm ²)	5 x 16	5 x 16	5 x 25	5 x 25
modulacja elektroniczna	co 1/12 mocy	co 1/12 mocy	co 1/12 mocy	co 1/12 mocy

* Dokładny przekrój przewodu zasilającego dobiera elektryk na podstawie analizy warunków miejscowych.



EDM Elektroniczny dobór mocy w zależności od chwilowych potrzeb



wymiary opakowania (kotta)



800x600x300 mm



45 kg

wymiary półpalety z kotłem



930x800x600 mm



50 kg

OPCJA LCD



Moduł + aplikacja internetowa kod 100004

- Steruje wszystkimi funkcjami kotła:
- monitorowanie wszystkich temperatur
 - możliwość zmian temperatur zdalnych
 - podgląd wykresów temperatur

OPCJA LCD



Pakiet do bufora kod 100013



2 x czujnik do bufora



program tygodniowy bufora

OPCJA LCD

Radiowe sterowanie - 3 warianty do wyboru



radiowe sterowanie pokojowe i pogodowe kod 100009



radiowe sterowanie tylko pokojowe kod 100010



radiowe sterowanie tylko pogodowe kod 100011



Kotły mogą współpracować z dowolnym bez napięciowym (0V) regulatorem pokojowym przewodowym i bezprzewodowym



Zielona Energia
program czyste powietrze

Automatyka zaawansowana
LED PRO
Dywizja



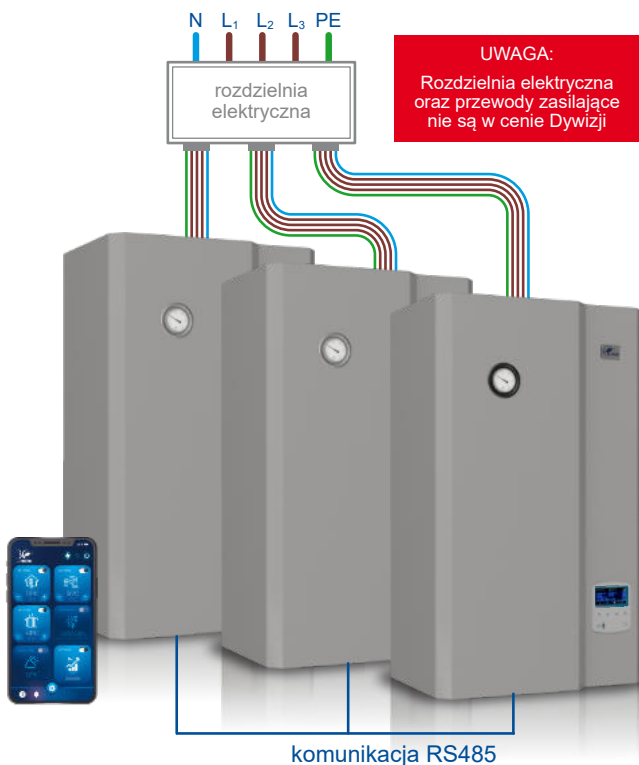
w cenie kotła: sterowanie



pokojuowe



pogodowe



komunikacja RS485

Automatyka sterująca kaskadą kotłów

I wariant sterowania - kaskada

1 kocioł nadrzędny - główny
2,3 i kolejny kocioł podrzędny

II wariant sterowania

praca niezależna każdego kotła

2 szt. do 96 kW

3 szt. do 144 kW

Inne moce na zamówienie maksymalnie 31 kotłów

moc maksymalna	54 kW	60 kW	66 kW	72 kW	96 kW	144 kW
Dywizja - kod	120054	120060	120000	120072	120096	120144
kaskada kotłów	27 + 27 kW	30 + 30 kW	33 + 33 kW	36 + 36 kW	48 + 48 kW	48 + 48 + 48 kW
zabezpieczenie główne kaskady	3 x 100 A	3 x 100 A	3 x 125 A	3 x 125 A	3 x 160 A	3 x 240 A
przewód zasilający	5 x 35 mm ²	5 x 50 mm ²	5 x 50 mm ²	5 x 50 mm ²	5 x 70 mm ²	5 x 120 mm ²
modulacja elektroniczna	co 1/12 mocy	co 1/12 mocy	co 1/12 mocy	co 1/12 mocy	co 1/12 mocy	co 1/18 mocy

inne moce na zamówienie

OPCJA LCD



Moduł + aplikacja internetowa kod 100004

- Steruje wszystkimi funkcjami kotła:
- monitorowanie wszystkich temperatur
 - możliwość zmian temperatur zdalnych
 - podgląd wykresów temperatur

OPCJA LCD



Pakiet do bufora kod 100013

- 2 x czujnik do bufora
- program tygodniowy bufora

OPCJA LCD

Radioowe sterowanie - 3 warianty do wyboru



radioowe sterowanie pokojowe i pogodowe kod 100009



radioowe sterowanie tylko pokojowe kod 100010



radioowe sterowanie tylko pogodowe kod 100011

wymiary opakowania (1 kocioł)



800x600x300 mm



45 kg

wymiary półpalety z 2 kotłami



930x800x600 mm



95 kg

wymiary palety z 3 kotłami



930x800x1200 mm



145 kg

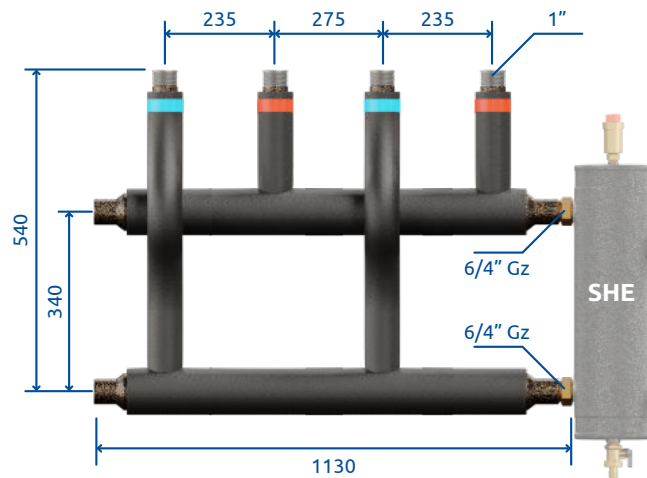
Tabela doboru mocy kotła

	250 m ²	300 m ²	400 m ²	500 m ²	600 m ²	700 m ²	800 m ²	1000 m ²
A+ Budynek energooszczędny 20-25cm ocieplenia EUco ok. 50kWh/m ² /rok Ok. 40W/m ²	12 kW	15 kW	18 kW	24 kW	24 kW	30 kW	36 kW	42 kW
B Budynek standardowy 10-15cm ocieplenia EUco ok. 90kWh/m ² /rok Ok. 70W/m ²	18 kW	24 kW	30 kW	36 kW	42 kW	54 kW	60 kW	72 kW
D Budynek energochłonny 0-5cm ocieplenia EUco ok. 150kWh/m ² /rok Ok. 120W/m ²	30 kW	36 kW	48 kW	60 kW	72 kW	84 kW	96 kW	126 kW

Kaskada 2 kotłów



Rozdzielacz kotłowy Elterm RKE 2D+ kod produktu 514135



Rozdzielacz kotłowy Elterm RKE 2D+ w zestawie:

- rozdzielacz x 1 szt.
- śrubunek 6/4" Gw x 2 szt.
- przewody przyłączeniowe 1" x 4 szt.

waga samego kolektora



13 kg

wymiary półpalety z kolektorem



1300x800x600 mm

waga półpalety: kolektor + akcesoria



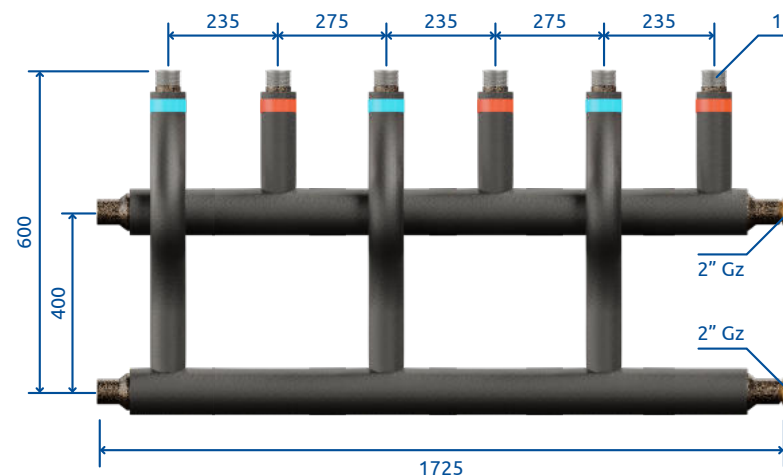
34 kg

Kompatybilny ze sprzętami:
SHE-OC 100 kW kod 402100
SHE-CD 135 kW kod 403135

Kaskada 3 kotłów



Rozdzielacz kotłowy Elterm RKE 3D+ kod produktu 515210



Rozdzielacz kotłowy Elterm RKE 3D+ w zestawie:

- rozdzielacz x 1 szt.
- śrubunek 2" Gw x 2 szt.
- przewody przyłączeniowe 1" x 6 szt.

waga samego kolektora



25 kg

wymiary półpalety z kolektorem



1900x800x600 mm

waga półpalety: kolektor + akcesoria



58 kg

Kompatybilny ze sprzętami:
SHE-OC 156 kW kod 402156
SHE-CD 210 kW kod 403210